

4

3

2

1

F

F

E

E

D

D

C

C

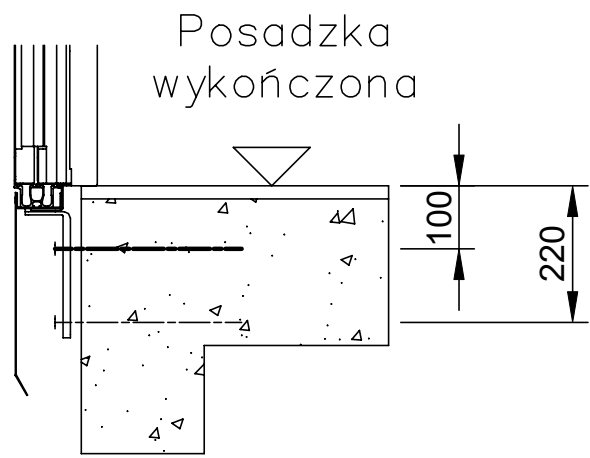
B

B

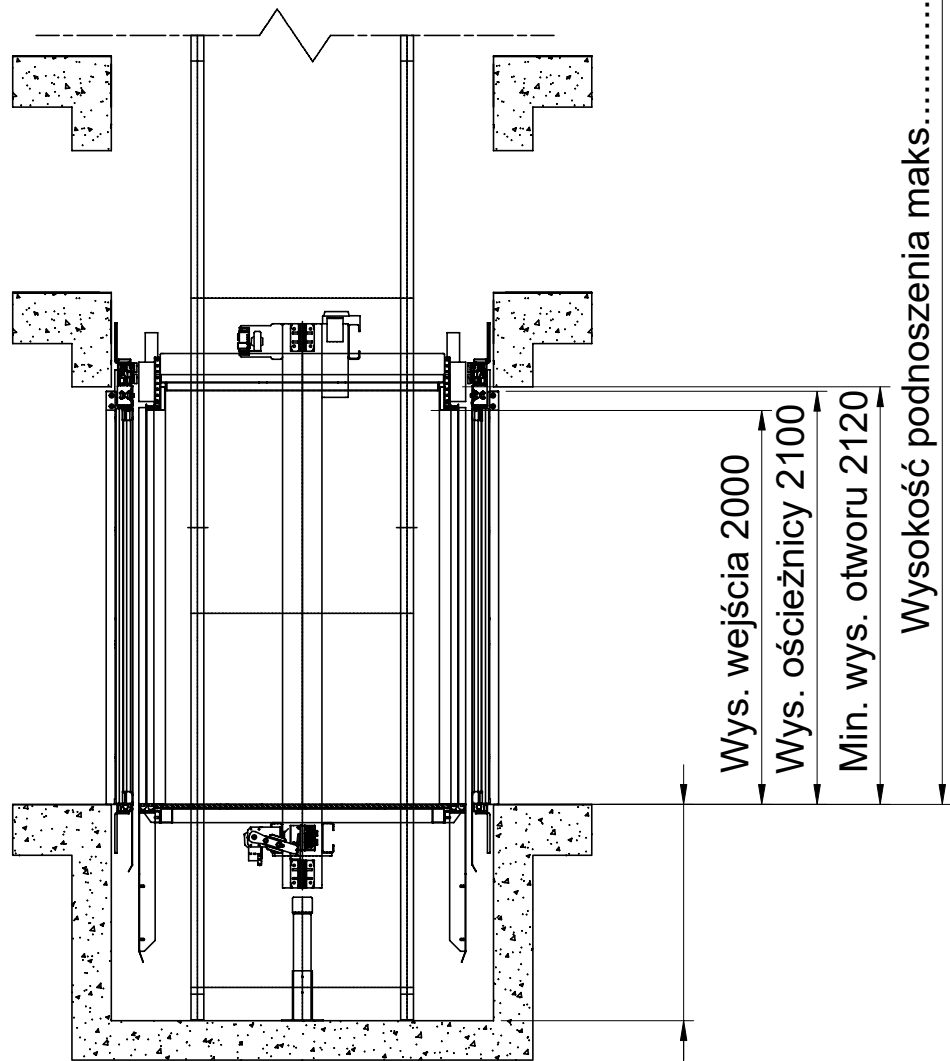
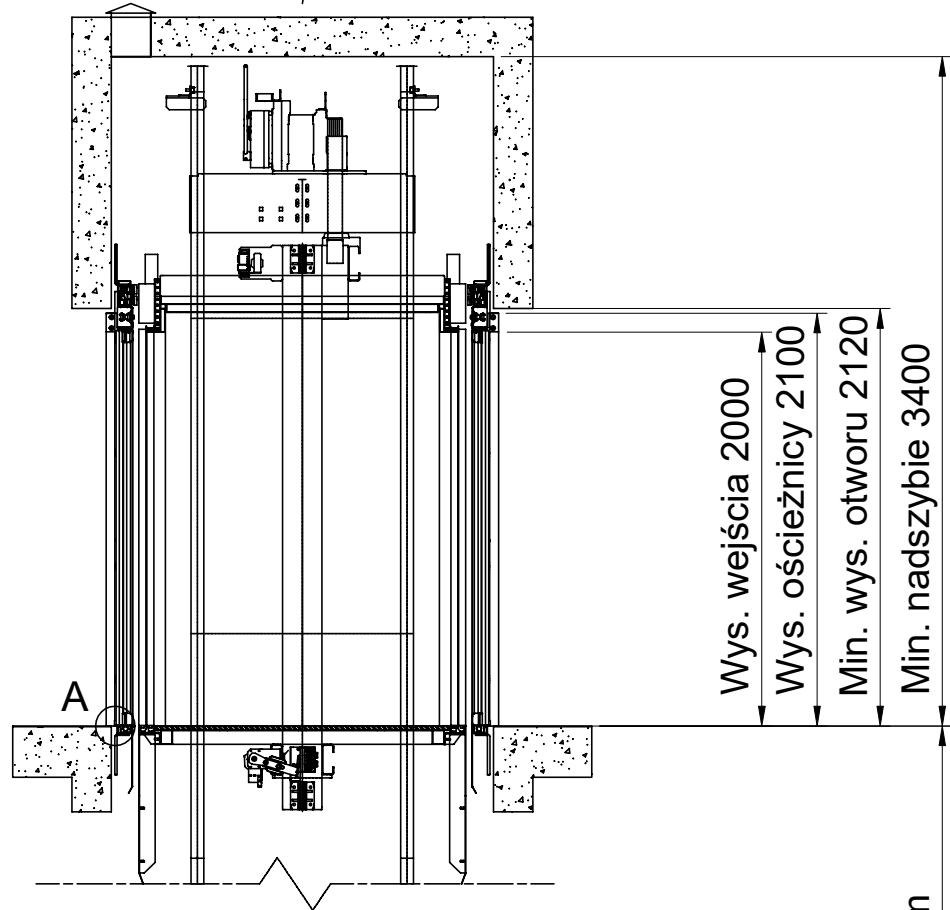
A

A

Otwór wentylacyjny wg PN 81-20
1% przekroju poprzecznego szybu



Szczegół A



Podszybie
min. 1100

Elektro-Lift Szymon Ryciuk. 36-001 Trzebowniko 456

Nr katalogowy
ELT-D0630P2-2T

Tytuł
Przekrój pionowy

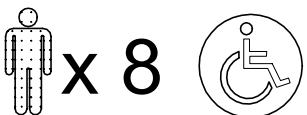
Elektro-Lift
www.windy.rzeszow.pl

Data
31.08.2020

Nr. rysunki
ELT-D0630P2-2T/2

Wersja
1

Dźwig 630 kg



4

3

2

1